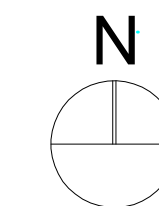
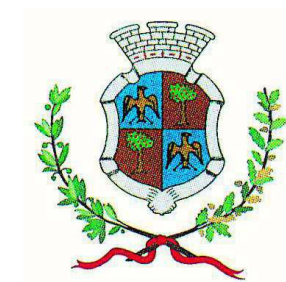


LEGENDA RETE FOGNARIA	
	AREA DI INTERVENTO
	AREA OPERE URBANIZZAZIONE
	AIUOLE
	ASFALTO DRENANTE
	ASFALTO BITUMINATO
	AREA PAVIMENTATA IN CALCESTRUZZO SPAZZOLATO
	RECINZIONE
	PERCORSI PEDONALI A RASO IN CEMENTO COLORATO
	MARCIAPIEDI IN AREA PRIVATA
	RETICOLO IDRICO MINORE CHE NON VIENE MODIFICATO
	RETICOLO IDRICO MINORE NEL VERDE
	RETICOLO IDRICO MINORE TOMBINATO
	RETICOLO IDRICO MINORE GRIGLIATO
	TRINCEA DRENANTE tubazione circolare forata diametro 600 mm in CSL 110 KN/m2 con letto, rinfianco e copertura in materiale drenante pezzatura 2-15 cm
	CAMERETTA TRINCEA DRENANTE 100X100 mm
	POZZETTO ISPEZIONE ACQUE METEORICHE 60X60 mm
	RETE ACQUE METEORICHE STRADE E PIAZZALI PVC S4
	CADITOIA SIFONATA 45X45X70
	POZZO PERDENTE
	ISPEZIONE SU TUBO POZZETTO



REGIONE LOMBARDIA
PROVINCIA DI BRESCIA



COMUNE di PONCARALE

Progetto di nuovo insediamento produttivo finalizzato alla vendita all'ingrosso di prodotti farmaceutici

secondo la procedura SUAP di cui all'art. 8 del DPR 160/2010 e s.m.i. e all'art. 97 della L.R. 12/2005 e s.m.i.

PROPONENTE
ASCA COSTRUZIONI SRL
Via Mulini, n.114/A - 25039 Travagliato (BS)
P.IVA e C.F. 03802810980
PEC ascacostruzionsrl@legalmail.it



UTILIZZATORE
CEF Cooperativa Esercenti Farmacia S.C.R.L.
Via Achille Grandi, n.18 - 25125 Brescia (BS)
P.IVA e C.F. 00272680174
PEC cefscr@pec.confcooperative.it



COMPONENTE IDRAULICA
Tavola numero
INV_OOPP01

Progetto rete raccolta e smaltimento acque meteoriche secondo il RR 7/2017 di invarianza idraulica-idrologica per opere di urbanizzazione

Scala	1 : 400
Fase	
Data	Aprile 2024
Revisione	

PROGETTISTI

PIANOzero
progetti

S.R.L. STP
Ing. Cesare Bertocchi
Arch. Cristian Piovaneli
Pian. Alessandro Martinelli
Ing. Ilaria Garletti

via Palazzo n.5, 25081 Bedriale (BS)
Tel. 030 674624
email: info@pianozeroprogetti.it
PEC: pianozeroprogetti@legalmail.it
P.IVA: 0425955096

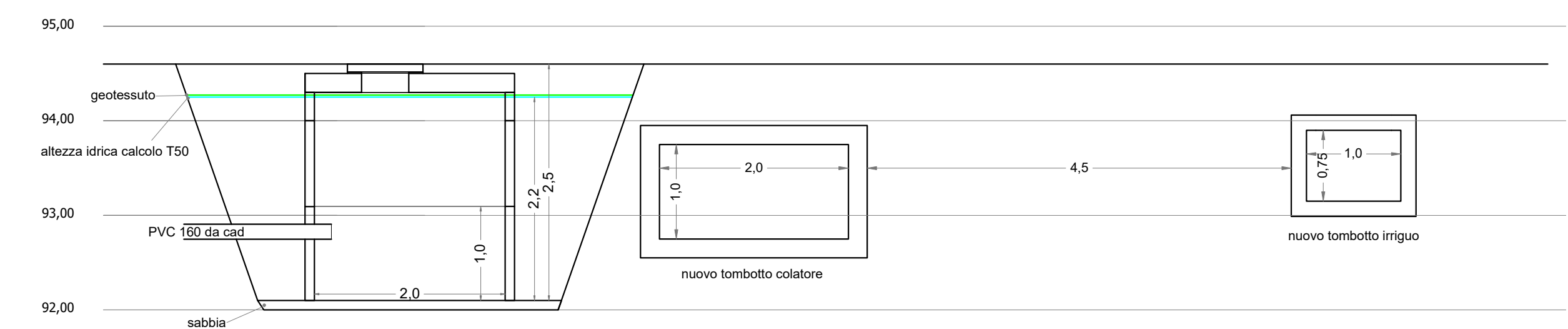
RESPONSABILI COMMESSA
Pian. Alessandro Martinelli
Arch. Cristian Piovaneli

PROGETTISTI COMPONENTE SPECIALISTICA



Ing. Bellini Fabrizio
Via Molino n.2, 25036 Palazzolo V/D
Tel. 030 340007
email: info@ecosphaera.net

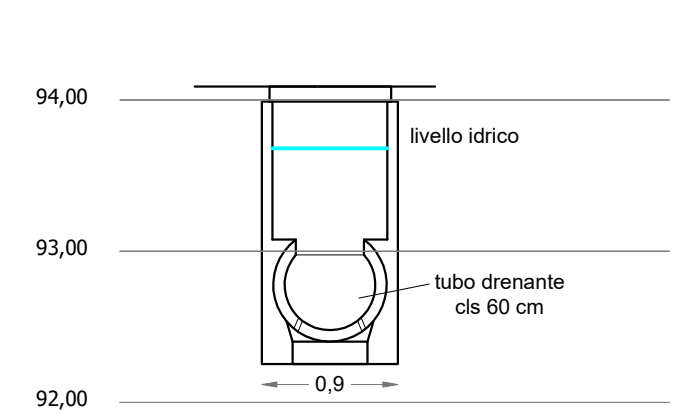
SEZIONE POZZI PERDENTI - scala 1:50



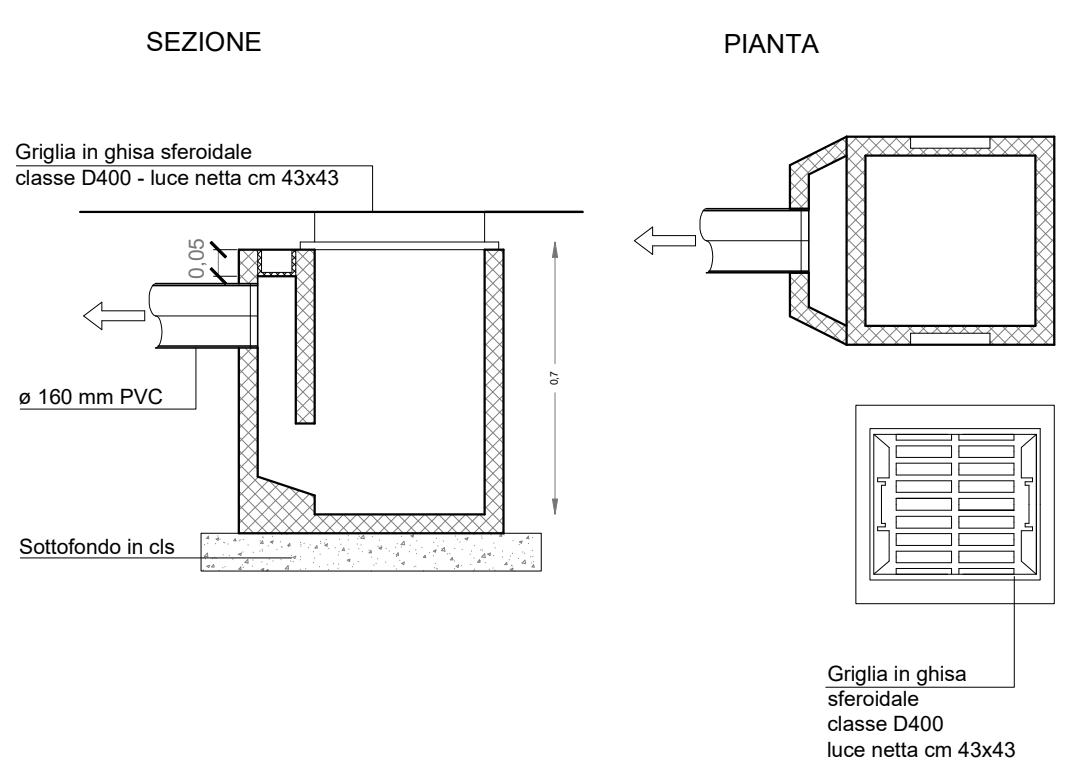
TUBO DRENANTE IN CLS. (PER TUB. DIAM. > 300)



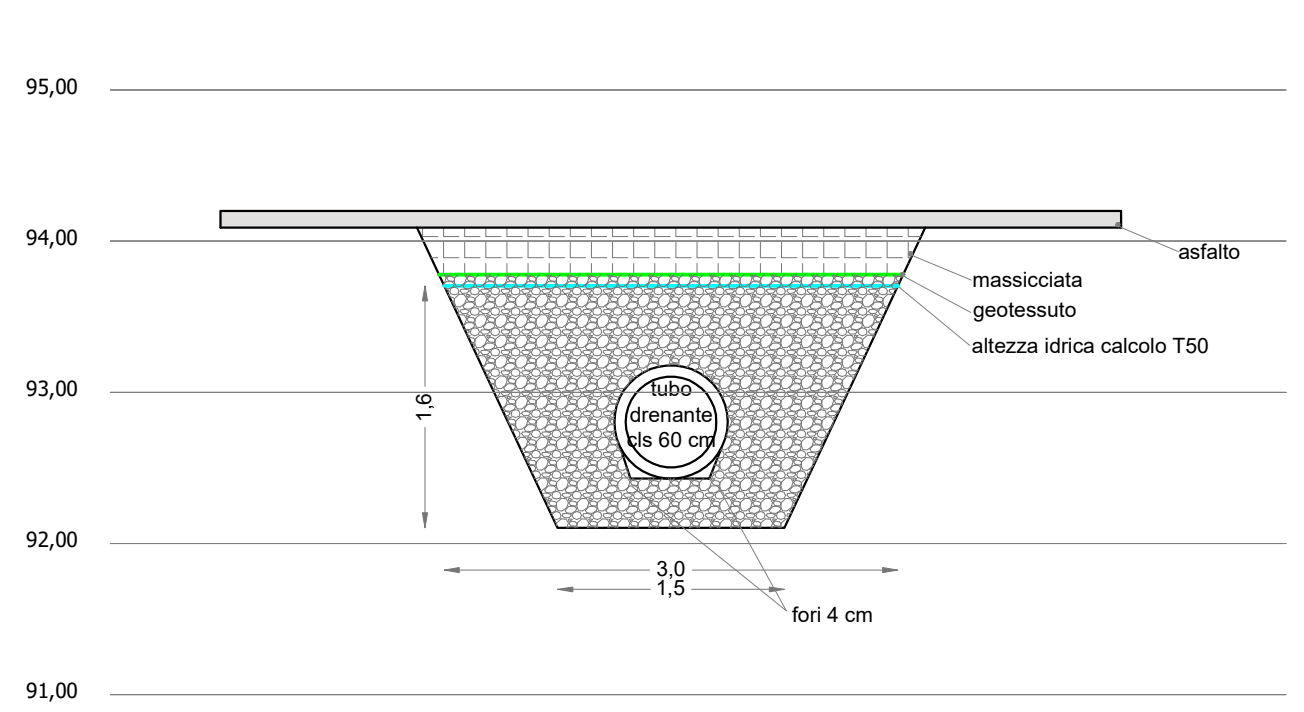
SEZIONE TUBO POZZETTO - scala 1:50



PARTICOLARE CADITOIA SIFONATA - scala 1:20



SEZIONE TRINCEA DI DISPERSIONE - scala 1:50



TRINCEA DI DISPERSIONE T1T2 - scala 1:50

