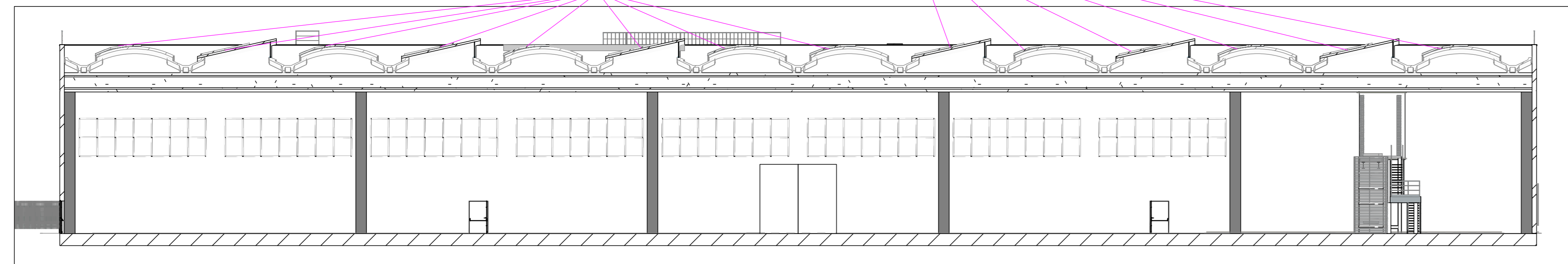


IMPIANTO FOTOVOLTAICO
SULLA COPERTURA 939,12 kWp

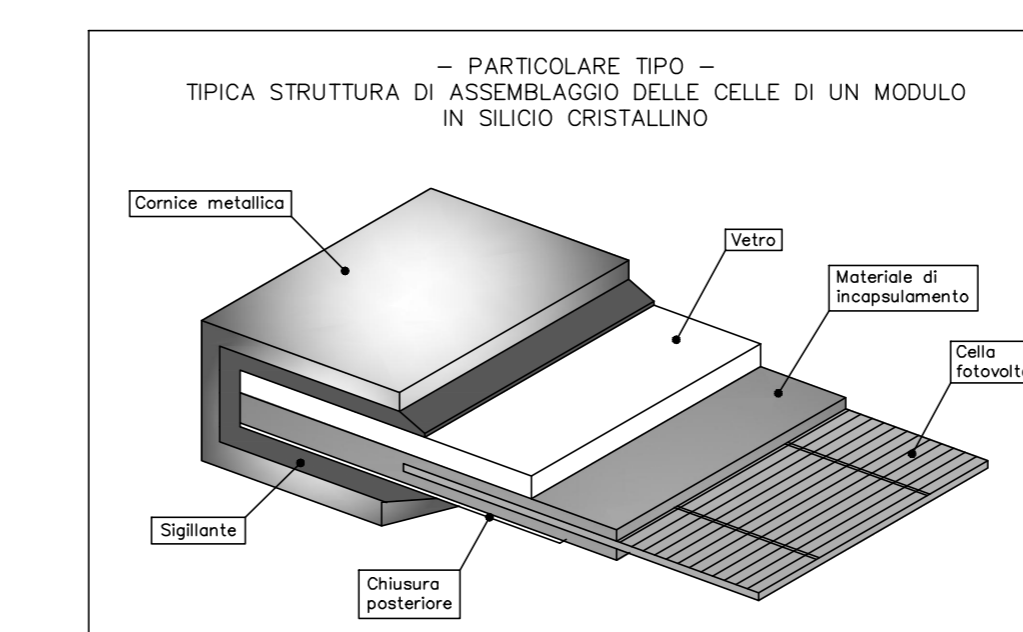
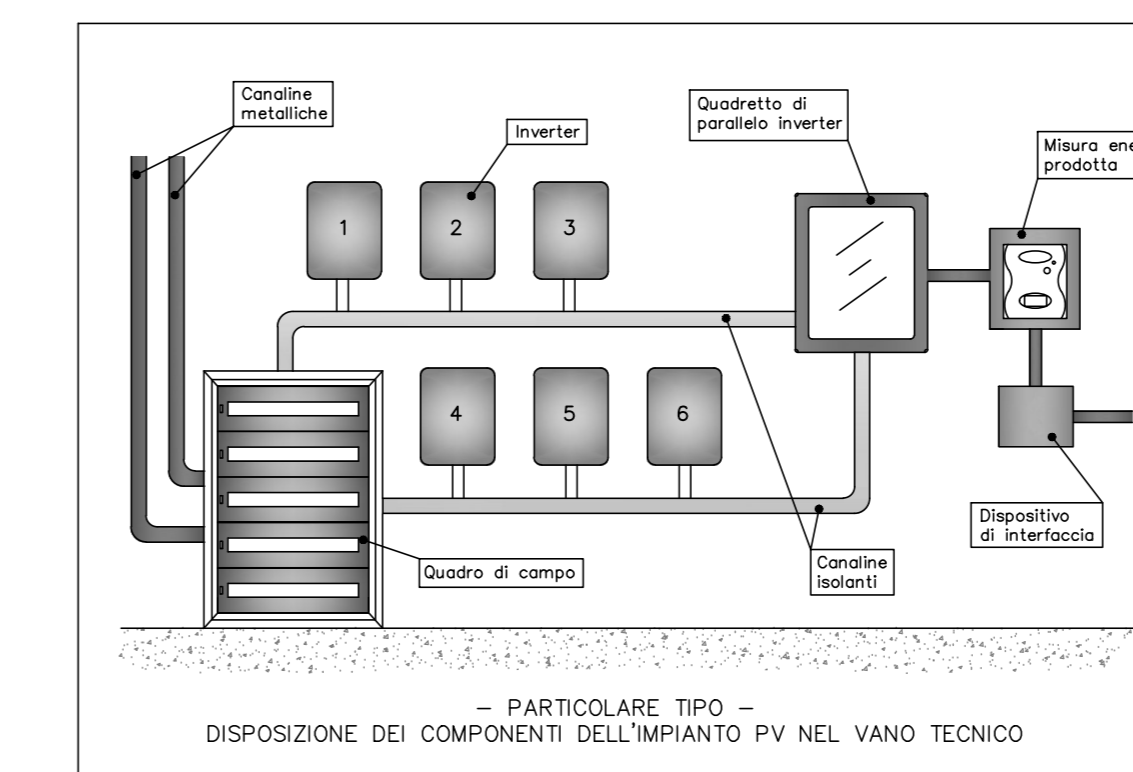
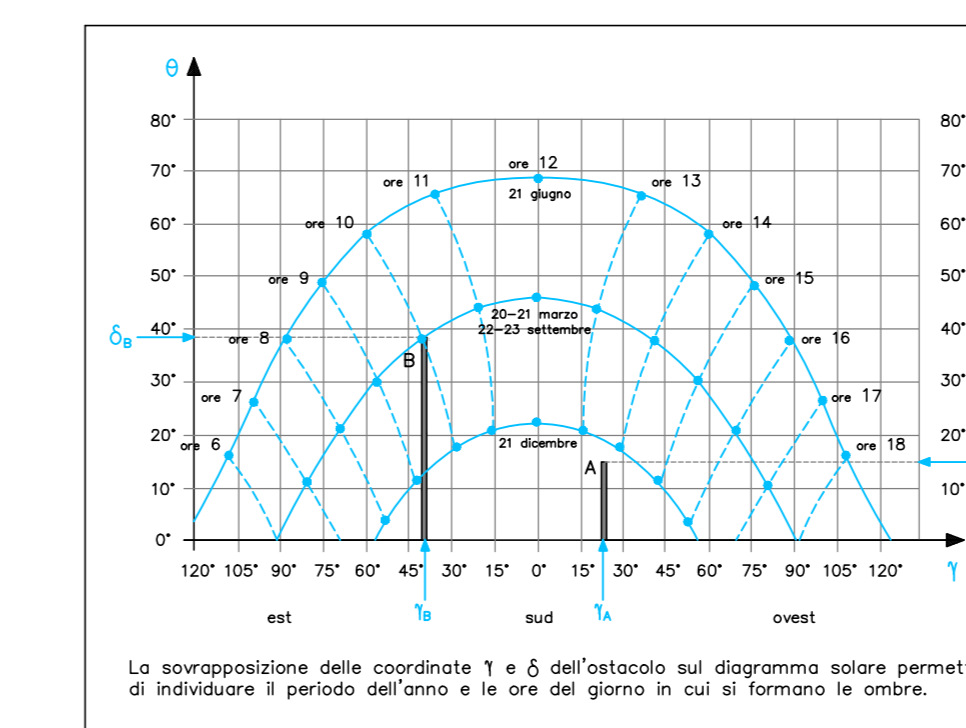
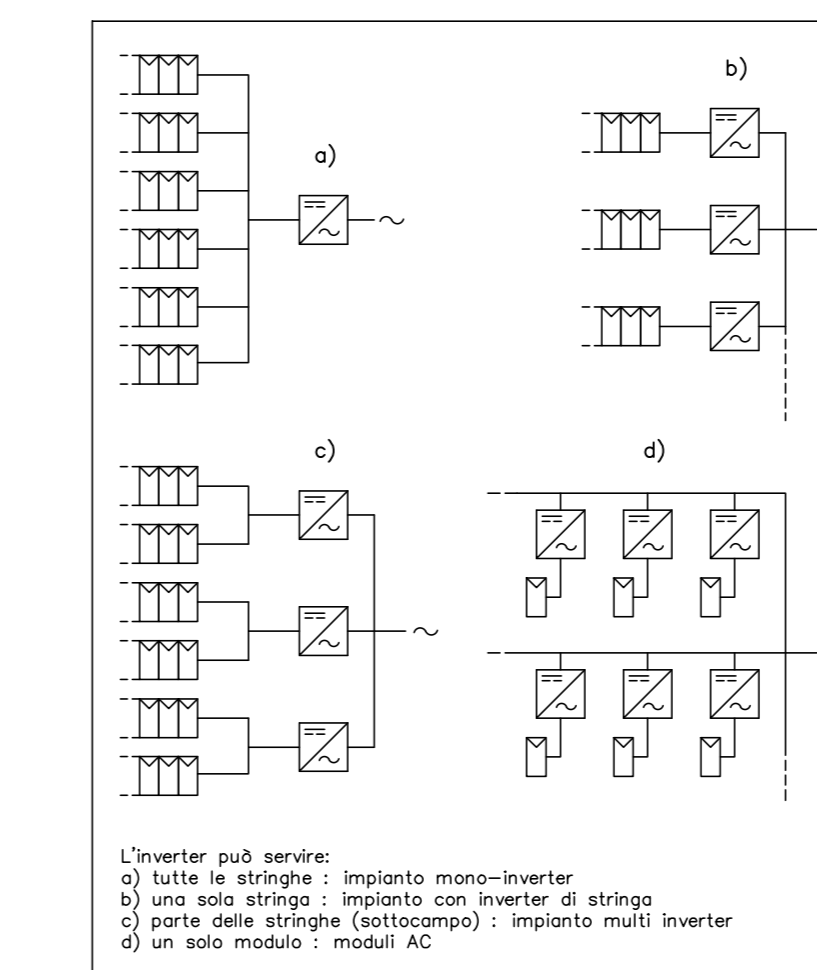
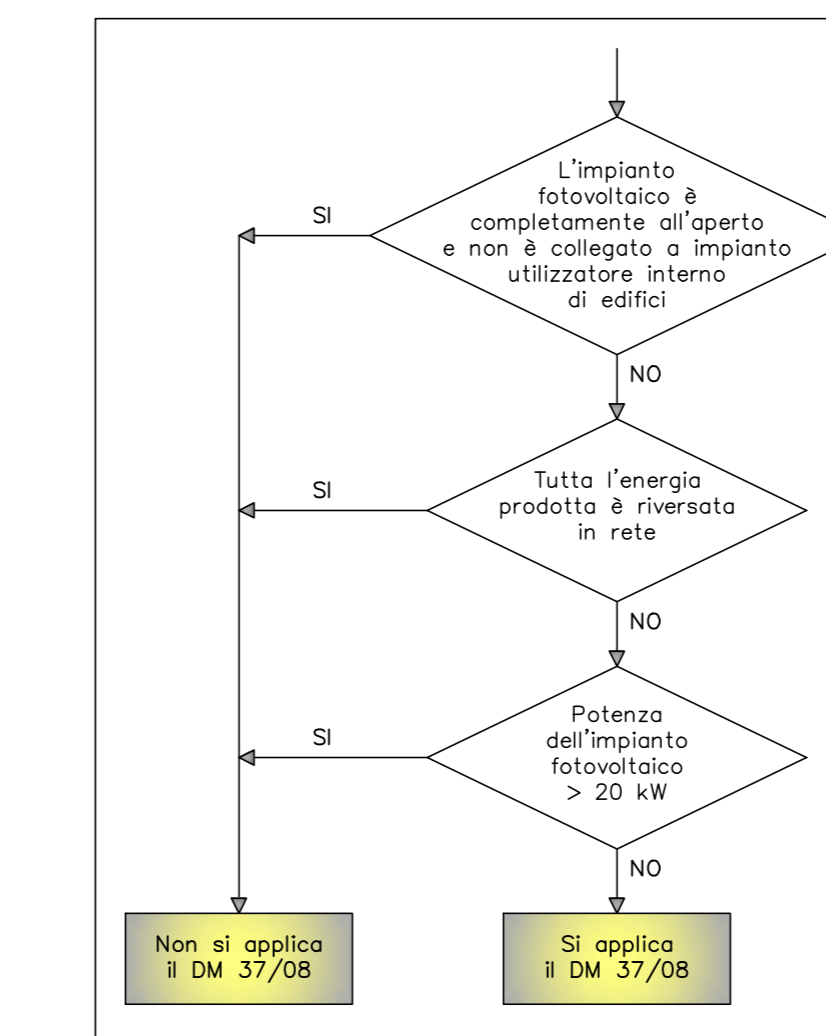
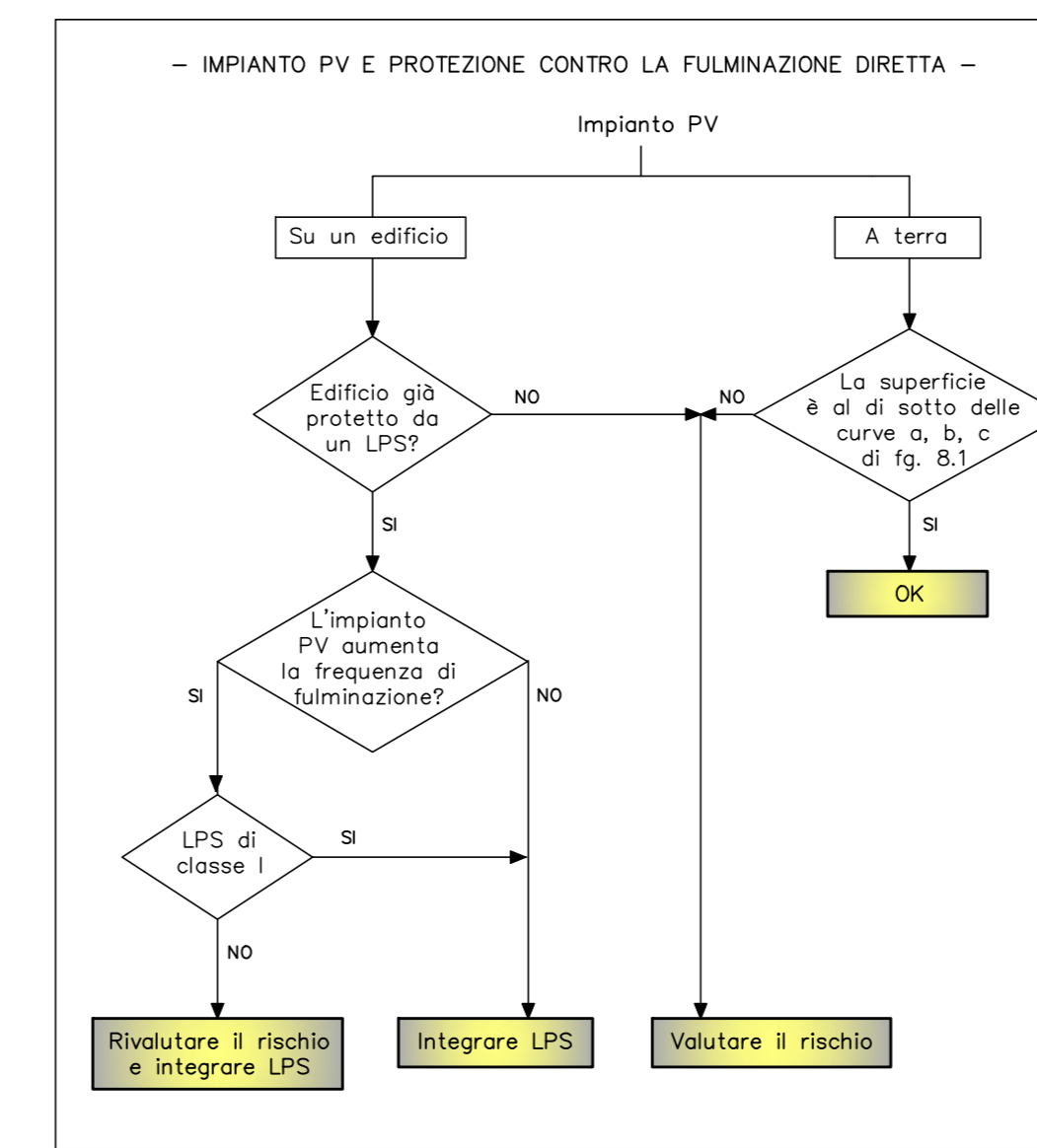


PIANTA SEZIONE "B-B" - SCALA 1 : 200

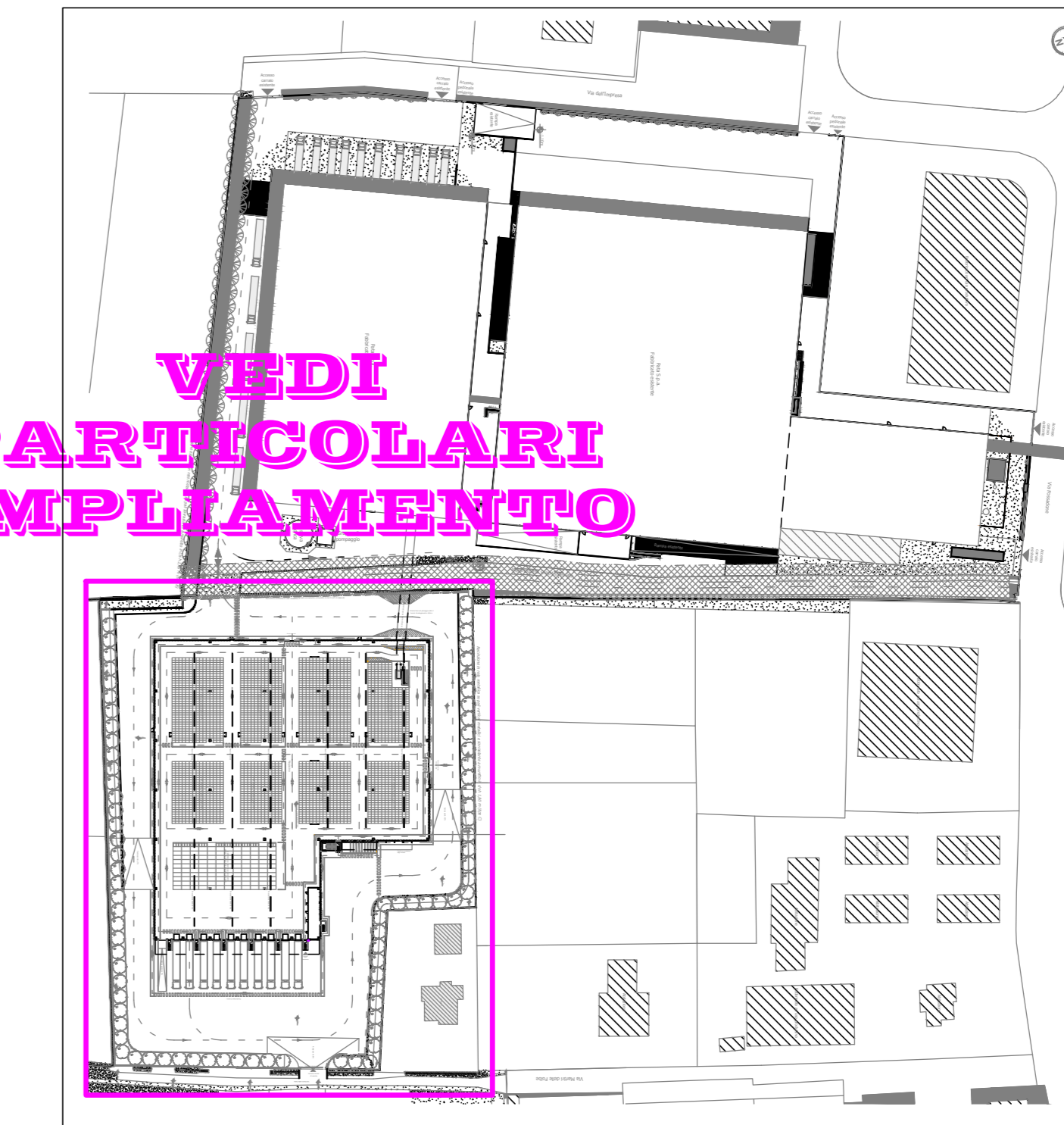


PIANTA COPERTURA - SCALA 1 : 200

IMPIANTO FOTOVOLTAICO da 939,12 kWp
n° 2184 MODULI
Tiger Neo N-Type 54HL4-(V) da 430 Wp
n° 7 INVERTER SMA STP 110-60 da 110 kW



VEDI
PARTICOLARI
AMPLIAMENTO



PLANIMETRIA GENERALE - SCALA 1 : 2000

Tiger Neo N-type 54HL4-(V) 410-430 Watt MONO-FACIAL MODULE N-Type

Key Features:

- PERFORMANCE: High efficiency, low temperature coefficient.
- RELIABILITY: 25-year product warranty, 30-year linear power warranty.
- ENVIRONMENTAL: Low temperature coefficient, low temperature operating range.

LINEAR PERFORMANCE WARRANTY

SUNNY TRIPOWER CORE2 STP 110-60

Key Features:

- High power tolerance of 0-100%.
- Wide temperature range: -40°C to +60°C.
- High efficiency: 97.6%.
- Low temperature coefficient: -0.40%/°C.

LINEAR PERFORMANCE WARRANTY

REV. N° DIS. DATA OGGETTO MODIFICA

A	6545	11/2023	PROGETTO PRELIMINARE - NUOVA POTENZA IMPIANTO
O	6535	10/2023	PROGETTO PRELIMINARE

SORAGNA per. ind. CARLO
progettazione - consulenza - collaudi - misure elettriche - perizie

committente
PATA S.p.A.
via Maestri del Lavoro, 48
46043 Castiglione delle Stiviere (MN)

titolo opera
REALIZZAZIONE DEGLI IMPIANTI ELETTRICI,
ELETTRONICI ED AFFINI PER IL NUOVO
MAGAZZINO SUAP PATA 3
- IMPIANTO FOTOVOLTAICO -

Objetto tavola
INDIVIDUAZIONE INTERVENTO
IMPIANTO FOTOVOLTAICO
PARTICOLARI COSTRUTTIVI TIPICI

Tavolo 2/3 Scala 1:200 Commessa 23086